

---

## Коммерческое предложение

<b>Дата:</b> 10.01.2021	<b>Предложение действительно:</b> в течение 30 дней
----------------------------	--

**Условие оплаты:**  
70% аванс,  
30% на момент готовности оборудования.

**Адрес производства (отгрузки):**  
г. Самара, ул. Луцкая 3 лит 41А.  
**ЗАКАЗЧИК:**

---

### Установка портальная плазменной резки с системой ЧПУ «GR-3015H»



Предназначена для качественного плазменного раскроя листового металла с рабочей зоной 3.1 м x 1.55 м, толщиной листа 1 до 100 мм (зависит от источника резки).

#### Основные технические характеристики:

№	Наименование	Параметры	Примечание
1	Размеры рабочего стола	3050*1550 мм, ход по Z $\approx$ 150 мм	
2	Максимальная нагрузка на стол	3000 кг	
3	Обшивка стола	с 4 х сторон	
4	Система ЧПУ	производства Россия	
5	Двигатели	Шаговые или сервошаговые с обратной связью	
6	Система для автоматического контроля высоты факела при плазменной резке	Электронного типа, позволяет работать с металлами различной толщины, от 0,5 мм (толщина зависит от источника	

---

		плазмы).	
7	Датчик поиска металла	Электронного, омического типа. Позволяет определить вертикальное положение листа, не прогибая его перед каждым проколом.	Собственное производство
8	Максимальная толщина резки		
	источник Hyperterm Powermax 45XP	25 мм с краю (12,7 мм пробивка)	Источники производства США
	источник Hyperterm Powermax 65	32 мм с краю (16 мм пробивка)	
	источник Hyperterm Powermax 85	38 мм с краю (19 мм пробивка)	
	источник Hyperterm Powermax 105	50 мм с краю (22 мм пробивка)	
	источник Hyperterm Powermax 125	57 мм с краю (30 мм пробивка)	
	источник Hyperterm MaxPro 200	75 мм с краю (32 мм пробивка)	
9	Точность позиционирования	0,1...0,3 мм	
10	Скорость перемещения максимальная	до 20000 мм/мин	
11	Вес оборудования	≈ 1000 кг	
12	Привод станка	Зубчатая рейка	
13	Цвет корпуса установки	Черный, серый	
14	Программное обеспечение	Windows, программа управления Mach-3 программа для раскроя Sheet Cam	Все программы на русском языке
15	Воздушный компрессор	350-500 литров в минуту	Поставляется отдельно
16	Источник плазмы	Hyperterm (США) с механизированным или ручным резаком	Модель источника оговаривается с заказчиком
17	Производство	Россия, г.Самара, ул. Луцкая 3, лит 41А.	

Надежная конструкция порталной части и ездовых путей обеспечивает многолетнюю безотказную работу оборудования в условиях отечественного производства. Установка мощная и надежная, не требует особого ухода. Поставляется почти в собранном виде, что позволяет начинать работу практически сразу после подключения.

В конструкции портала применяются линейные рельсовые направляющие импортного производства.

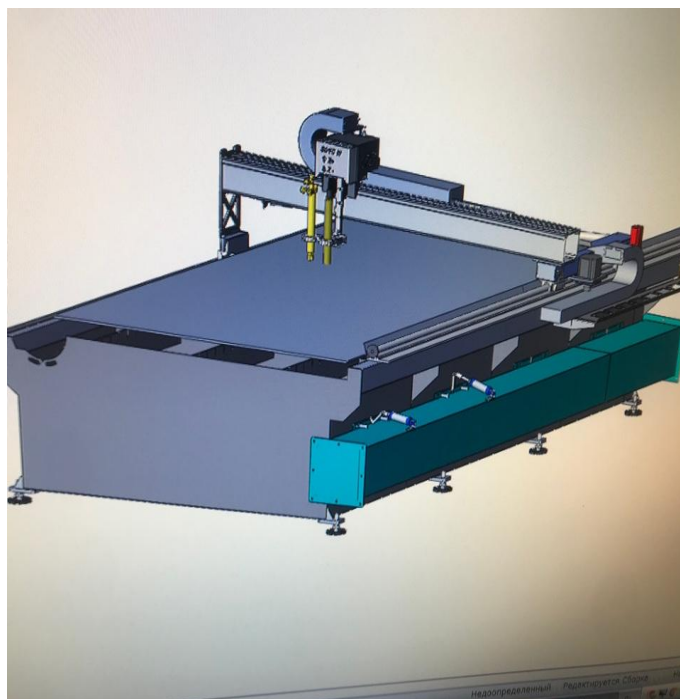


По длинной ходовой оси (ось X) установлена мощная рельсовая направляющая круглого сечения D35мм с одной стороны.

Односторонняя рельсовая система (направляющая) портала с приводом только с одной стороны является самой надежной конструкцией для станков тяжелой серии. Так как при продолжительной работе особенно газом, возможна небольшая деформация рамы станка от нагрева и заклинивание. При данной компоновке это исключено.



Все элементы конструкции станка спроектированы, просчитаны, изготовлены с использованием точных фрезерных и токарных станков с ЧПУ, что повышает точность и надежность конструкции.



Рабочий стол сухого типа, интегрированный в конструкцию машины. Ширина раскроечного стола 1550 мм, длина стола 3150 мм.

**Конструкция**  
стола мощная,  
цельносварная,  
полностью из  
листового металла  
тощ 5мм, позволяет  
уверенно работать  
оператору с  
полноформатными  
листами толщиной до  
50 мм, не боясь что  
при погрузке-  
разгрузке  
толстолистого  
материала станок  
может потерять свою  
геометрию и тем  
самым потерять  
свою точность  
позиционирования.  
Рабочая поверхность



стола сразу готова к работе.

Стол обшит со всех сторон. Имеются специальные люки. В зависимости от комплектации станка подготовка к вентиляции либо отсутствует (бюджетный вариант) или выполнена система вытяжки в зоне реза, что многократно повышает производительность вытяжки. При обустройстве системы вентиляции оборудование должно иметь производительность не менее 6000 м.куб./час.

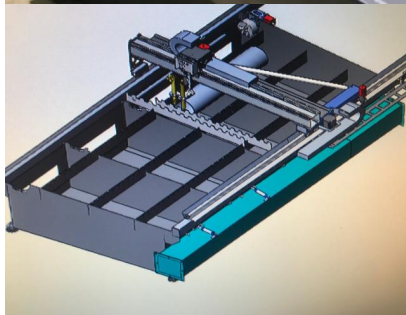
### Дополнительные возможности и комплектация станка GR-3015H:



Данную модель возможно дооснастить дополнительным газо-кислородным оборудованием, включающим газовый резак, электронику управления, управляющие клапана, редуктора, огнепреградительные клапаны и т.д..



Четвертая дополнительная ось (ось А) для резки круглых труб. Позволяет фигурно, по программе резать трубы диаметром 50-250 мм. Возможность применения: винтовые сваи, фигурные элементы конструкции, элементы соединения трубопроводов и т.д.



Многозонная система дымоудаления. Стол станка разбит на несколько зон. При движения портала специальные клапана открывают воздушные заслонки только там, где работает резак. В остальных зонах заслонки закрыты. Данная конструкция позволяет более продуктивно использовать вытяжную систему.

**Все электрические гибкие кабели, применяемые на станке, экранированные сверхгибкие.**



Машина оборудована электронными системами поиска металла и автоматическим контролем высоты пламени. В системе поиска металла установлен уникальный омический датчик для обнаружения заготовки. Благодаря ему станок может фигурно разрезать очень тонкие листы металла (от 0.5мм), не искажая параметры высот прокола и реза (экономит расходные

комплектующие резака). Комплексно данный датчик подключен в систему предупреждения столкновений для защиты резака от столкновений (на холостых ускоренных переездах).

Встроенная система контроля высоты резки (THC) с использованием микроконтроллера позволяет автоматически поддерживать заданные высоты прокола и резки, максимально сокращает продолжительность цикла резки, позволяет задавать высокие скоростные параметры и достигать лучшей точности работы.

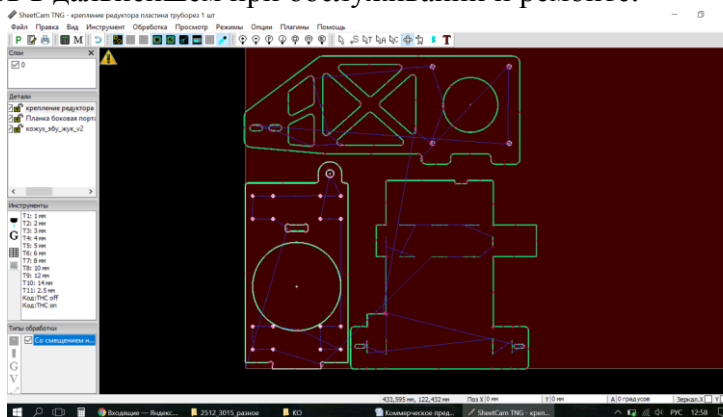


Принцип работы контроля высоты основан на измерении напряжения дуги плазматрона при его работе. В связи с этим нет необходимости в установке на резаке дополнительных неудобных тарелок и внешних навесок.

Многие элементы установки, а также электроника – отечественного производства (Россия), что имеет большое преимущество перед импортными станками в плане дальнейшего технического обслуживания и эксплуатации.

Система управления машиной организована с использованием персонального компьютера и с набором русскоязычных программ. Это позволяет обеспечить надежность системы и не требует дорогостоящих электронных блоков и элементов в дальнейшем при обслуживании и ремонте.

Программа для подготовки и раскладки деталей SheetCam позволяет оператору разложить и сконфигурировать детали для выполнения резки листового металла. Гибкий интерфейс с задаваемыми параметрами резки. При необходимости можно использовать функцию маркировки вместо резки мелких отверстий.



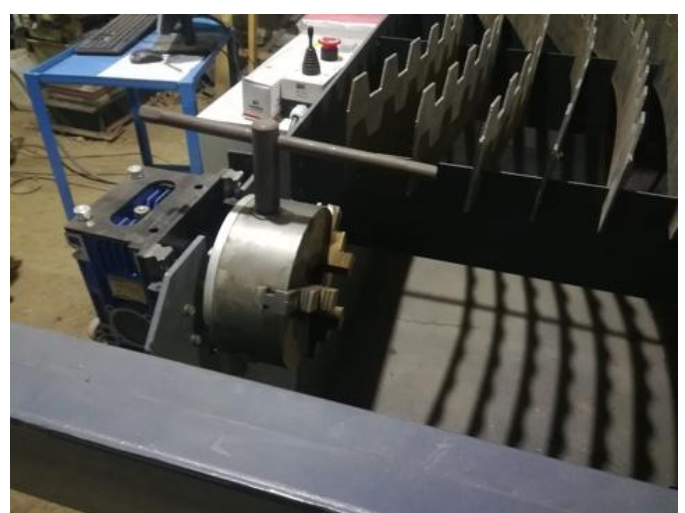
Программа непосредственного управления станком Mach3 специально адаптирована для плазменной резки, изменен так же внешний вид для удобства оператора. Созданы дополнительные функции для экономии расходников резака.

Понятный русскоязычный интерфейс обеспечивает простоту эксплуатации. Технические возможности устройства ЧПУ позволяют эффективно использовать его для управления машинами термической резки.



Хорошую репутацию машина заслужила у организаций, которые занимаются изготовлением элементов металлоконструкций, фасонных деталей и узлов, на производстве различных деталей машин и оборудования, механизмов, а также в художественных и кузнечных цехах, изготовлением вентиляционных элементов и т.д.

Отличное решение для Вашего бизнеса.



*Перед отгрузкой станка производится обучение и стажировка персонала заказчика.*

Производитель оказывает техническую и информационную поддержку.

Срок изготовления станка не превышает 30 рабочих дней и, как правило, есть в наличии.




**ЦЕНА СНИЖЕНА !!!**

*Расчет стоимости станка в зависимости от комплектации:*

<p>Стоимость координатного стола с системой управления расположенной в ящике на станке + системный блок (ПК).</p>		<p>Координатный стол GR-6015H с приводами, управления ЧПУ в навесном ящике. Без вытяжной системы.</p>	<p><b>800 000 руб.</b></p>
<p>Дополнительная стойка управления ЧПУ. (Не обязательно! По желанию заказчика!)</p>		<p>Электроника управления станком вынесена в стойку управления, в которую встроен монитор 19" и управляющий компьютер. В комплекте идет радиоклаватура для управления станком. Стойка также удобна в случае необходимости установить управление станком в теплом помещении например в рядом стоящей бытовке.</p>	<p>+ 75 000 руб.</p>

<p>Современное управление станком ЧПУ через Ethernet (Не обязательно! По желанию заказчика!)</p> <p>Комплектация; Плата Ethernet, Блоки ТНС Ethernet, ни более производительны й компьютер с Ethernet, ПО для управления станком через Ethernet.</p>		<p>Управление станком через Ethernet в замен устаревшему LPT.</p> <p>Комплект данной системы позволяет работать на станке более комфортно, режимы контроля высоты факела ТНС задаются с экрана, ТНС работает более плавно.</p> <p>Расширенные функции. В случае выхода из строя системного блока, всегда можно заменить на современный новый с Ethernet портом.</p>	<p>110-145 т.р</p> <p>Зависит от доп опций станка.</p>
<p>(Не обязательно! По желанию заказчика!)</p> <p>Зональная многосекционная вытяжная система для стола (6м). (По желанию заказчика!)</p>		<p>Автоматическое открывание и закрывание заслонок в зоне реза. (Вентилятор не идет в комплекте)</p>	<p>Включена в стоимость станка!</p>



<p>(Не обязательно! По желанию заказчика!)</p> <p>Навесное Газовое оборудование (для газовой резки) с одним резаком. (По желанию заказчика!)</p>		<p>Газовый резак Harris (США) или Россия, Китай на выбор. Электронный блок управления, электроклапана подачи газокислородной смеси, блок регулировки давления газа в системе, система автоматического поджига газа. Электромагнитн ые клапаны только производства Япония!, шланги Италия.</p>	<p>+ 350 000 ... 500 000 руб. (зависит от выбранного оборудования)</p>
<p>(Не обязательно! По желанию заказчика!)</p> <p>Труборезная приставка для резки труб диаметром 50...160 мм (По желанию заказчика!)</p>		<p>4-я координата для 3х метрового станка.</p>	<p>+ 210 000 руб.</p>
<p>Доставка оборудования на территорию Заказчика</p>			<p>Автотранспорто м Заказчика</p>
<p>Пусконаладочны е работы</p>	<p>Станок поставляется в собранном и настроенном виде. Обучение персонала перед отгрузкой заказчику (бесплатно).</p>	<p>Пусконаладочные работы не требуются</p>	

**ВНИМАНИЕ!** Выше в левой колонке есть пункты **НЕ ОБЯЗАТЕЛЬНА!** Это значит доп опции, без них можно обойтись, на усмотрение заказчика.

**ВНИМАНИЕ!** цена без учета источника плазмы, воздушного компрессора, осушителя.

Стоимость дополнительного оборудования: ВНИМАНИЕ! ЦЕНЫ НА ИСТОЧНИКИ ПЛАЗМЫ УКАЗАНЫ С УЧЕТОМ ДЛИНЫ РУКАВА 7.6 метра с МЕХАНИЗИРОВАННЫМ РЕЗАКОМ и ОММИЧЕСКИМ КОЛПАКОМ!

1.

Источник плазмы:

Максимальная толщина резки:

Цена источника в полной комплектации:



<b>Hyperterm PowerMax 45XP</b>	25 мм с краю (12,7 мм пробивка)	242 900 руб
<b>Hyperterm PowerMax 65</b>	32 мм с краю (16 мм пробивка)	298 350 руб
<b>Hyperterm PowerMax 85</b>	38 мм с краю (19 мм пробивка)	392 000 руб
<b>Hyperterm PowerMax 105</b>	50 мм с краю (22 мм пробивка)	454 000 руб
<b>Hyperterm PowerMax 125</b>	57 мм с краю (30 мм пробивка)	725 000 руб
<b>Hyperterm MaxPro 200</b>	75 мм с краю (32 мм пробивка)	1 455 500 руб

Цену на источник плазмы рассчитываем на момент заключения договора, стоимость ориентировочная и зависит от курса \$

*Тел; 8(908)-386-67-20 Рафаэль Равильевич*